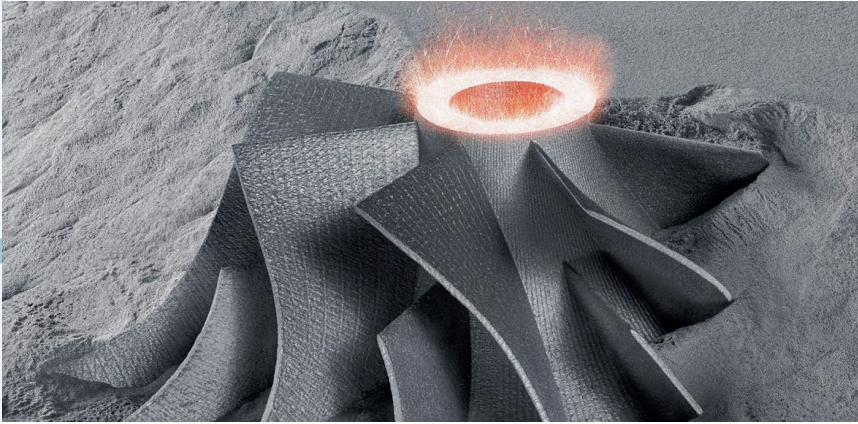
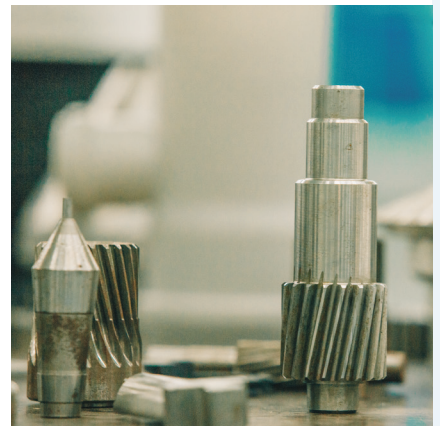


yenilikçi
üretim



yüksek
kalite



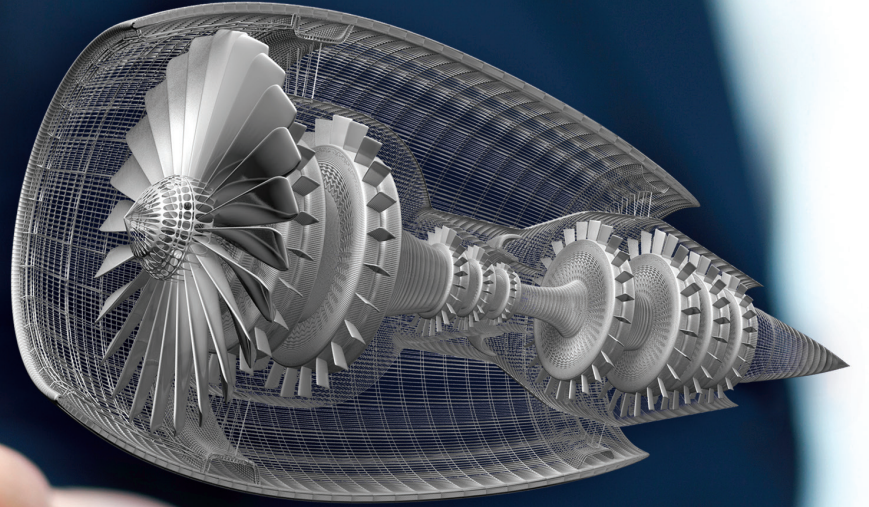
RAFAELTÜRK AİLESİ OLARAK
TÜRK HAVACILIK VE SAVUNMA SANAYİ SEKTÖRÜNE
OLAN DESTEKLERİMİZİ **BÜYÜTÜYÜRÜZ!**



HAKKIMIZDA

Rafaeltürk, yenilikçi üretim metotları kullanarak, yüksek kaliteli üretim ve zamanında teslimat hedefleyen bir çözüm ortağı olmak amacıyla 2016 yılında Ankara Kahramankazan'da kurulmuştur. Rafaeltürk, havacılık, savunma ve otomotiv gibi sanayi sektörlerinde güçlü mühendislik altyapısı ile yeni bir çığır açan 3D katmanlı imalat yöntemini kullanarak katma değerli işleri yüksek nitelikle yapmayı ilke edinmiş bir teknoloji firmasıdır. 3D katmanlı imalat hizmetleri dışında çözüm ortaklarının bütün ihtiyaçlarını karşılamak adına anlaşmalı tedarik firmaları ile talaşlı imalat hizmetleri de sunmaktadır. Rafaeltürk, Türkiye'nin önde gelen kuruluşları ile iş birliği halinde, mekanik üretim hizmetleri veren alanında yetkin bir teknik ekibe sahiptir.

kalite
yenilikçi
üretim
yüksek
kaliteli
üretim

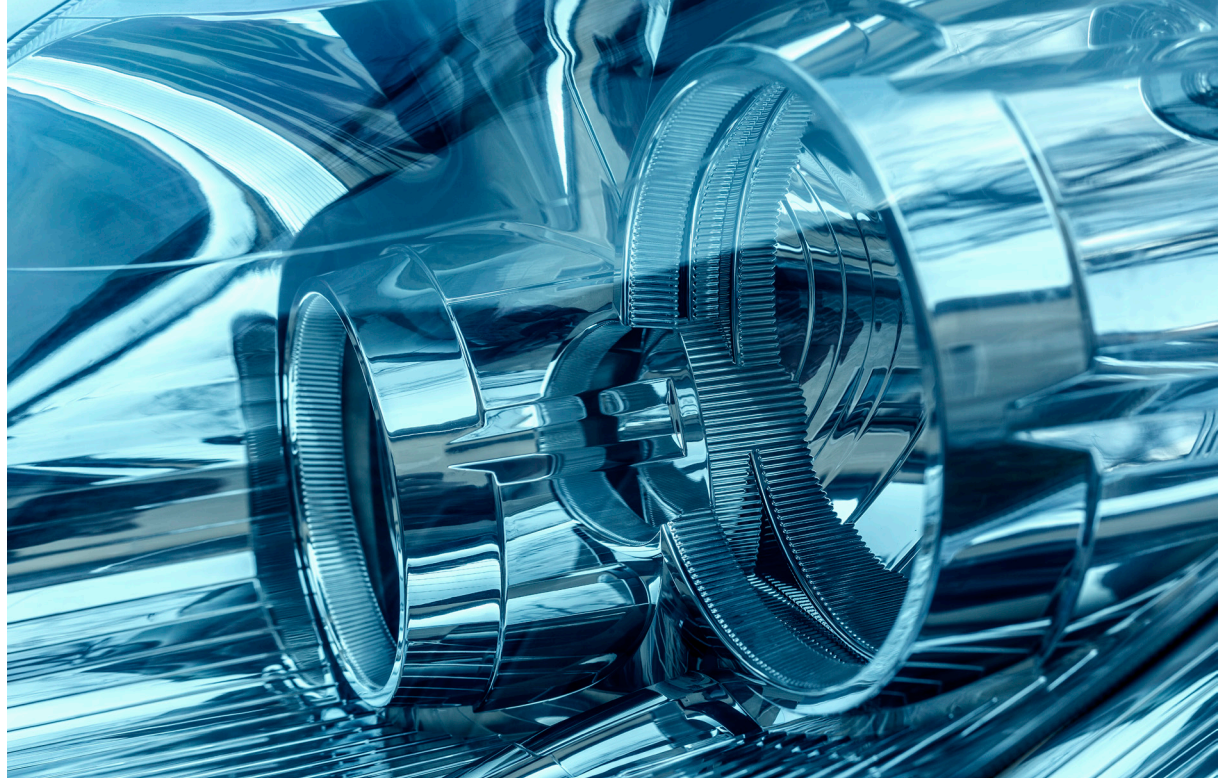


VİZYONUMUZ;

Savunma sanayinde yeni teknolojileri kullanarak başarıyla üretim yapan, güvenilir, değişimi yönlendiren, netilikli iş gücü ile ülkesine yaptığı işlerle gurur yaşatan şirket olmaktadır.

MİSYONUMUZ;

Yeni gelişen üretim teknolojileri ile devlet kurum ve kuruluşlarının gereksimlerine uygun üretim yaparak çözüm ortaklarına ulusal ve uluslararası alanda rekabet gücü kazandırmak.

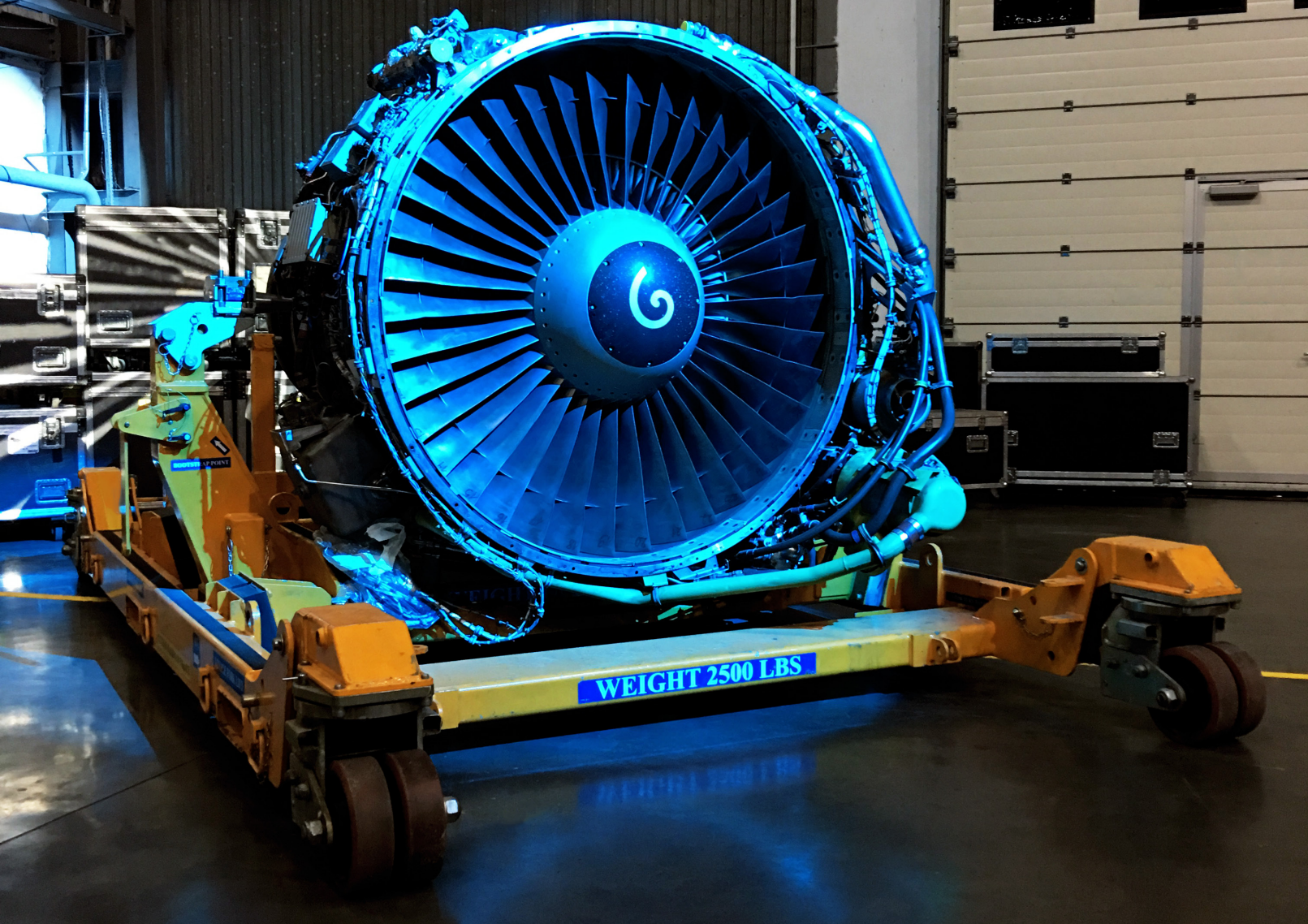


KALİTE POLİTİKASI

Devlet kurumlarına ve kuruluşlarına temelinde güven ve memnuniyet olmak üzere Savunma Sanayi alanında çağdaşlaşmış en iyi ve en yüksek kalitede hizmet vermeyi amaç edinen RafaelTürk, en iyi hizmeti, en yüksek kalitede vermek amacı ile ISO 9001 belgesine sahip olup, çalışanları tarafından sürekli iyileştirme politikasını benimsemiştir.

FAALİYET ALANLARIMIZ

- YAKIT POMPA ÜNİTELERİ
- MOTOR ENJEKSİYON SİSTEMLERİ
- ÇEŞİTLİ SİSTEMLER İÇİN DESTEK ÜNİTELERİ
- HAVA KANALLARI
- SICAKLIK KORUMA ÜNİTELERİ
- İHA SİSTEMLERİ
- ARAÇ İÇİ PANEL VE AKSESUARLARI
- FÜZE VE ROKET SİSTEMLERİ

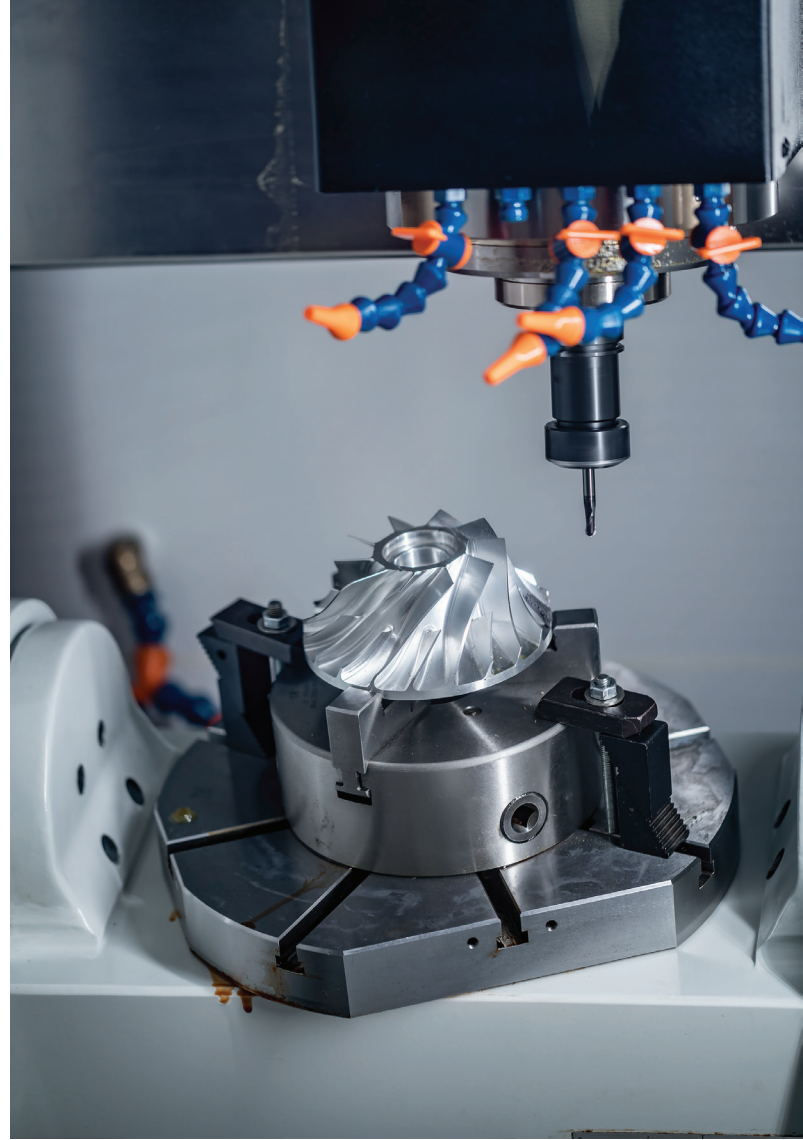
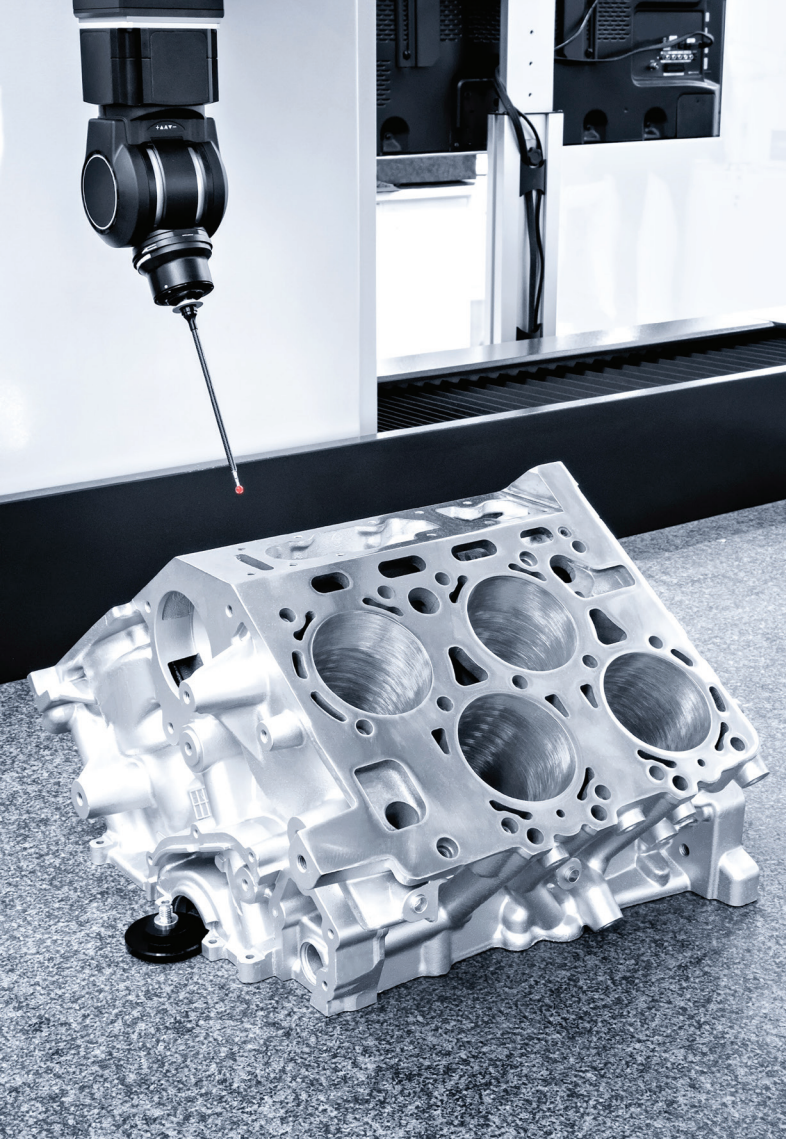


3D KATMANLI İMALAT YÜKSEK TEKNOLOJİ

Ülkemiz çağın getirdiği ihtiyaçlarla birlikte birbiri ardı sıra gerçekleştirmiş olduğu savunma sanayisi projeleri ile imalat teknolojileri alanında daha üstün kabiliyetlere ihtiyaç duymakta ve firmamız da uzay ve havacılık sektörü gibi yüksek hassasiyetli parçalara duyulan ihtiyaç için "3D Katmanlı İmalat Teknolojileri" çözümleri ile bu parçaları imal etmektedir.

5 EKSENLİ CNC İŞLEME

Rafaeltürk, güçlü mühendislik altyapısı ile 5 eksenli CNC işleminde yetkin bir teknik ekibe sahiptir. 5 eksenli işleme, bir parçayı veya kesme takımını aynı anda beş farklı eksen boyunca hareket ettirmek için bir CNC kontrol kullanmayı içerir. Bu, çok karmaşık parçaların işlenmesini sağlar, bu nedenle 5 eksen özellikle havacılık ve medikal uygulamaları için popülerdir.



NEDEN EKLEMELİ İMALAT?

- Geleneksel yöntem ile imal edilemeyen karmaşık geometri parçaların imal edilmesi,
- Kafes yapı ile mukavemet korunarak daha hafif ürün imalatı,
- Fonksiyonel ve montajlı parça imal edilebilir olması,
- En az atık ile parça imalatı,
- İlk ürünlerde (prototip) kısa zamanda imalat,
- Parçalarda topoloji optimizasyonu,
- Dünya çapında hızla yaygınlaşan eklemeli imalat yönteminin kullanımının artırılarak ülkemizin pazarda yer alabilmesi.



İMALAT

- **Ekllemeli İmalat**

250 x 250 x 300 mm

- **Kumlama Makinesi**

1000 mm x 800 mm x 800mm

- **Protherm PLF 130/80 Kamara Fırın**

- **CNC Tel Erezyon Tezgahı**

Eksen hareketleri (x,y): 400 x 320 mm

Tabla ölçüleri: 680 x 440 mm

- **1 m'lik Universal Torna**

- **Fello**

Ø 500 mm'ye kadar iç - dış diş açma kapasitesi

- **Fellow**

Ø 500 mm'ye kadar iç - dış diş açma kapasitesi

- **Fa 4 Universal Freze**

- **3 m'lik Universal Torna**

- **CNC Merkezi İşleme**

2000 mm x 1500 mm İşleme Kapasitesi

- **CNC Merkezi İşleme**

1100 mm x 600 mm İşleme Kapasitesi

- **CNC Yatay Torna**

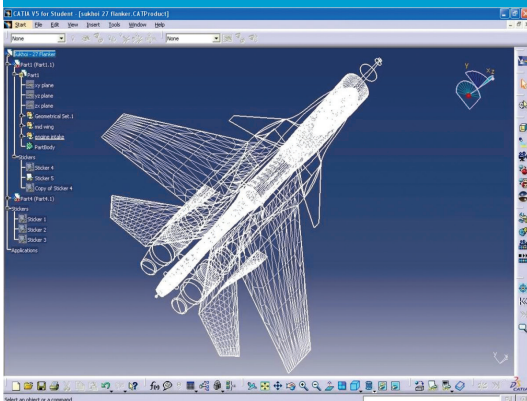
Ø 400 mm boy 650 mm Kapasitesi

- **CMM Ölçüm Cihazı**

1200 mm x 800 mm x 600 mm

- **160 Ton Kapasiteli Hidrolik Pres**

- **Kumlama, Tel Erezyon ve Isıl İşlem**



KABİLİYETLERİMİZ

3D Baskıda Endüstri Standardı haline gelen Materialise Magics ile;

- Profesyonel birinci sınıf veri hazırlama yazılımı
- Materialise'in yaklaşık 30 yıllık 3D baskı yazılımı uzmanlığı
- En zorlu sektörlerin en zorlu standartlarına uyan yazılımını kullanarak tasarım hizmeti veriyoruz.

RAFAELTÜRK AİLESİ OLARAK

ÜLKEMİZİN BAYRAK TAŞIYICI
KURUM VE KURULUŞLARININ
DESTEK ÇAĞRISINI HEP
DUYDUK, DUYUYORUZ,
DUYMAYA DEVAM EDECEĞİZ.



Rafaeltürk, devletin ve milletin yanında olmak amacıyla çıktığı bu yolda birçok başarılı işlere imza atmıştır. Öncelikli hedefimiz, tüm imkân ve kabiliyetlerimizi seferber ederek devletimizin bağımsız, yerli ve milli olma çabasına ve ülkemizin savunma ve havacılık alanında bağımsızlık çalışmalarına destek olmaktır. Bunun yanı sıra çözüm ortağı olarak birlikte çalıştığımız kurum ve kuruluşlara hizmetlerimizi genişletiyoruz. Bu kararlılıkla da **Türkiye’de ilk ve tek olan, yalnızca havacılık ve savunma sanayi sektörü için ayrılan Ankara Uzay ve Havacılık İhtisas OSB’de yerimizi aldık**. Son teknoloji kabiliyetlerimizi, AS9100 Havacılık ve Uzay Standardı ile yeni tesisimizde birleştiriyoruz.

REFERANSLARIMIZ

- ASELSAN • ASFAT
- ASKERİ FABRİKALAR GENEL MÜDÜRLÜĞÜ
- BAYKAR • HAB
- METEKSAN
- MİLLİ SAVUNMA BAKANLIĞI
- ROKETSAN
- SAVUNMA SANAYİİ BAŞKANLIĞI
- TEİ • TUSAŞ • OSSA

FUARLAR

- İstanbul Idef Fuarı 2017 - Türkiye
- Eurasia Fuarı 2018 - Antalya - Türkiye
- MÜSİAD 2. Uluslararası Askeri Radar ve Sınır Güvenliği Zirvesi - 2019 - Türkiye
- Frankfurt Formnext Fuarı - Almanya
- İstanbul Idef Fuarı - 2021 - Türkiye
- Saha Expo - 2021 - Türkiye
- Teknofest - 2021 - 2022 - Türkiye



RT RAFAELTÜRK

ANKARA GENEL MERKEZ

Saray Mah. 91. Sk. No:1/C Kahraman Kazan / ANKARA

ANTALYA OFİS

Gençlik Mah. 1326. Sokak Hatice Aktan Apt. 35/A Muratpaşa / ANTALYA

İLETİŞİM

+90 (242) 242 23 20 +90 (242) 242 23 25
+90 (533) 518 68 19 +90 (535) 773 35 36

diyar@rafaelturk.com.tr ■ fehmi@rafaelturk.com.tr ■ furkan@rafaelturk.com.tr